



ELETTROTECNICA

Docente: D. D'Amore

Allievi MTM

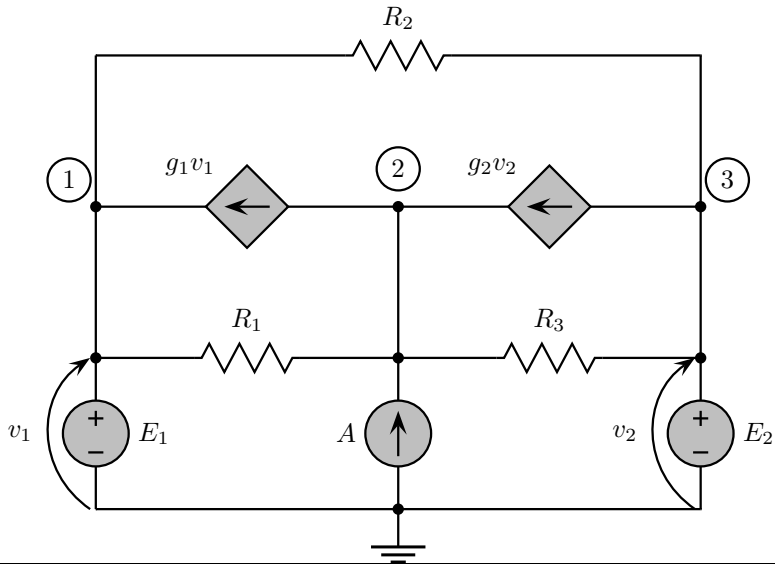
I Prova intermedia, 25 Novembre 2016

Cognome Nome

Matricola Firma

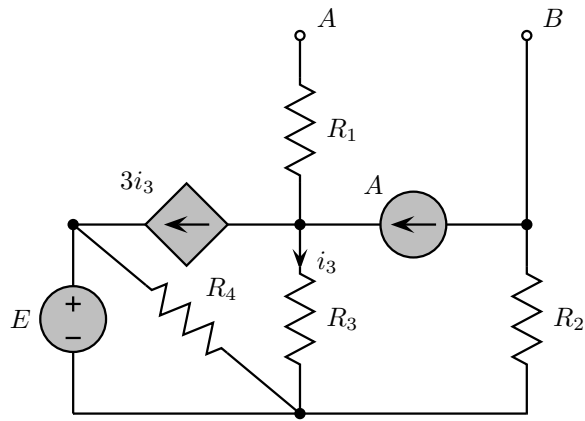
E1 5 punti	E2 5 punti	E3 5 punti

VOTO

E1

- Scrivere le equazioni dell'analisi nodale modificata (MNA) per il circuito riportato in figura (senza l'uso dei supernodi). **Si utilizzi la numerazione dei nodi assegnata sul circuito.**
- Scrivere il sistema risultante anche in forma matriciale.

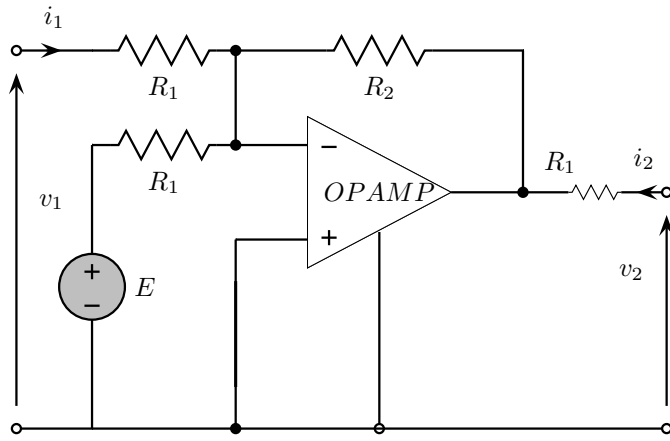
SVILUPPARE L'ESERCIZIO QUI SOTTO

E2

Per il circuito riportato in figura si ha:
 $R_1 = R_2 = 1 \text{ } [\Omega]$, $R_3 = R_4 = 4 \text{ } [\Omega]$
 $E = 15 \text{ } [\text{V}]$, $A = 10 \text{ } [\text{A}]$

- Si determini il circuito equivalente di Thevenin ai morsetti AB
- Si dica, motivando la risposta, se esiste anche il circuito equivalente di Norton

SVILUPPARE L'ESERCIZIO QUI SOTTO

E3

Per il doppio bipolo di figura:

- determinare la formulazione controllata in tensione

$$\mathbf{i} = \mathbf{G}\mathbf{v} + \mathbf{A}$$

scritta in forma simbolica

- posto poi:

$$R_1 = 10 [\Omega], R_2 = 1 [\text{k}\Omega], E = 20 [\text{mV}]$$

determinare la stessa formulazione anche numericamente

- Dire, motivando la risposta, se esiste anche la prima formulazione ibrida (con i dati usati al punto precedente)

SVILUPPARE L'ESERCIZIO QUI SOTTO